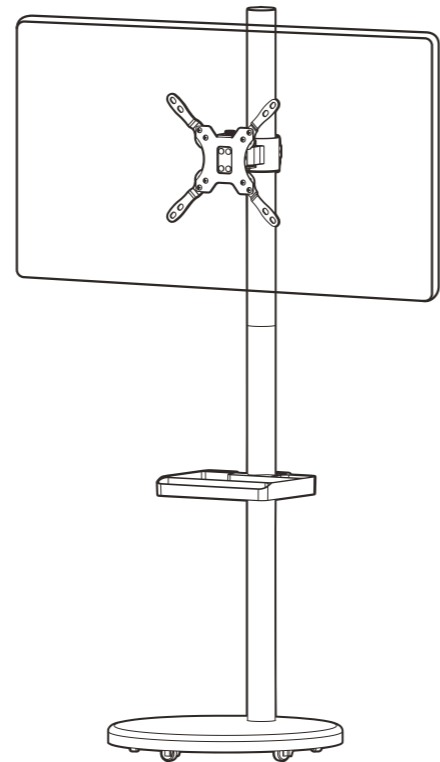


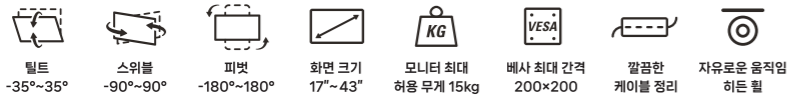
# 알파스캔 무버블 스탠드 AM700F 간편 설치 안내문

알파스캔을 사랑하시는 고객님! 알아두시면 알파스캔 고객센터로 전화하시는 수고를 덜 수 있습니다. 잠시만 시간내어 읽어주세요!

※ 간단 설치 안내문의 내용은 사전 통보 없이 변경될 수 있으며, 온라인 상품 DB 내용과 다를 수 있습니다. ※



## 알파스캔 무버블 스탠드 AM700F



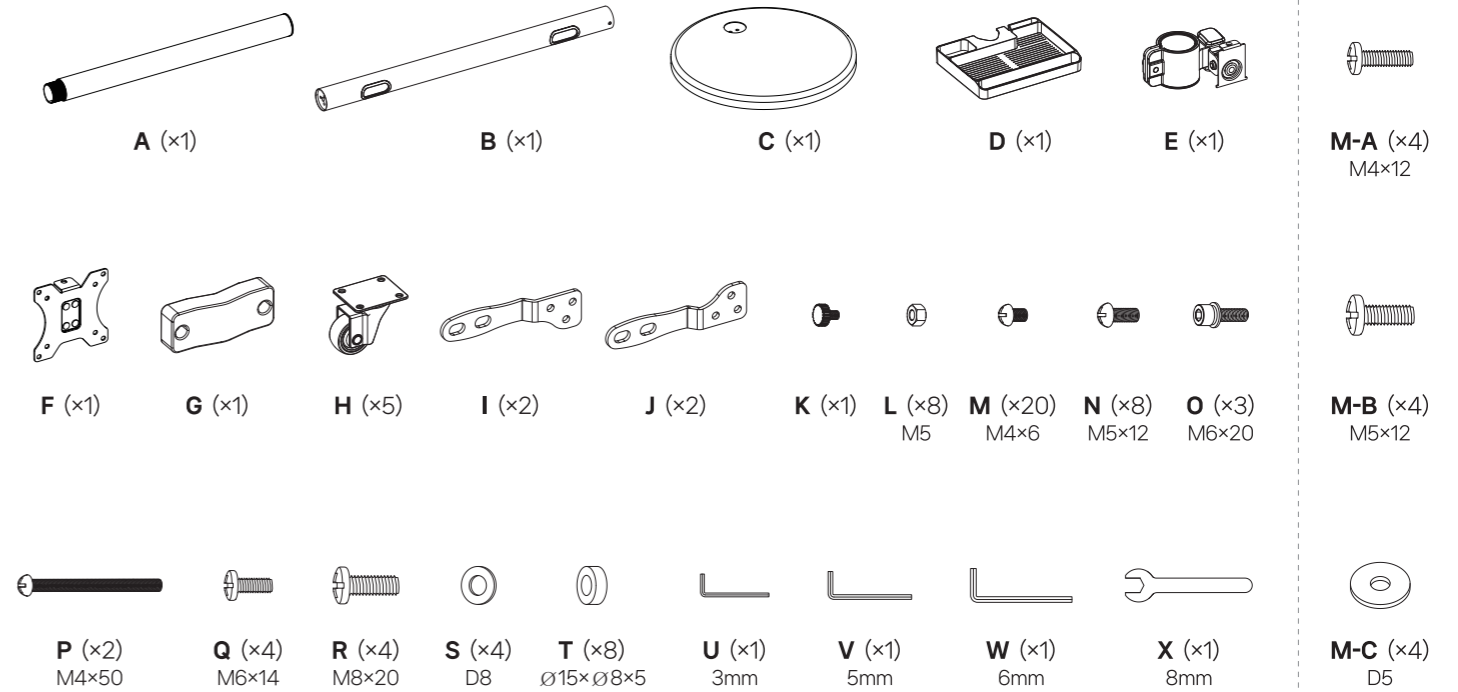
### ⚠ 주의사항

**주의사항 :** 조립하기 전에 모든 안전 지침을 꼼꼼히 읽어 주세요. 안전 지침을 따르지 않을 경우 예기치 않은 상처나 장비 손상이 발생할 수 있습니다.

#### 안전 및 경고 지침 :

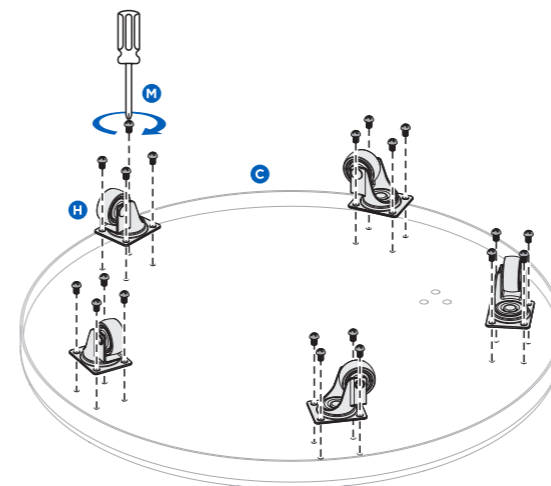
- 장착된 제품 및 장비를 다룰 수 있을 만큼 장착면이 튼튼한지 확인하십시오.
  - 표시된 최대 중량 용량을 초과할 수 없습니다.
  - 보조 설비나 기계식 리프팅 장치를 사용하여 무거운 제품을 안전하게 들어 올리고 위치를 잡습니다.
  - 나사를 단단히 조이되 과도하게 조이지 마십시오. 과도하게 조이면 제품이 파손되어 유지력이 크게 저하될 수 있습니다.
  - 제품을 사용할 때는 움직이는 부분과 일정한 거리를 두고 사용합니다.
  - 의도한 대로만 사용합니다. 절대로 제품 위에 서거나 매달리거나 올라가지 마십시오.
  - 본 제품은 실내 전용 제품입니다.
  - 제품의 구조를 재구성하려는 시도는 허용되지 않습니다.
  - 본 제품은 삼킬 경우 질식 위험이 있는 작은 아이템이 함유될 수 있습니다. 제품이 어린이의 사용을 위한 것이 아니고 어린이가 모든 지침과 설명서를 완전히 이해한 경우를 제외하고, 어린이의 손이 닿지 않는 곳에 보관하십시오.
  - 제품의 안전성을 정기적(최소 3개월에 한 번)으로 확인합니다.
- ※ 질문이 있거나 도움이 필요하신 경우 "알파스캔"에 문의하여 도움을 받으십시오.

## 액세서리 구성품



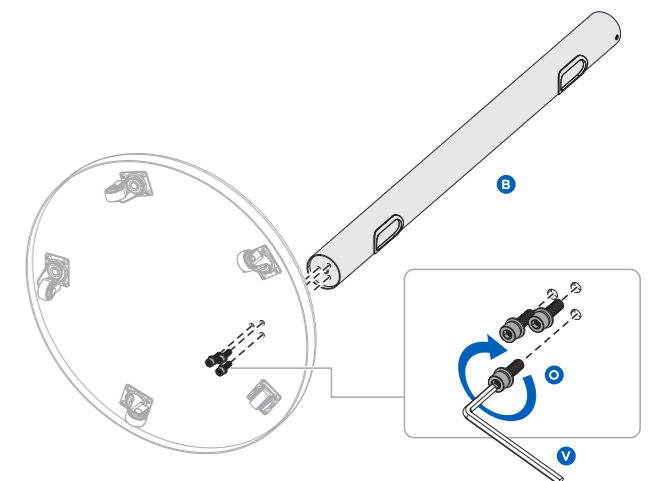
## 알파스캔 무버블 스탠드 AM700F 설치방법

**1** C 받침대 하단에 M 스크루를 이용하여 H 히든 휠을 체결해 주세요.

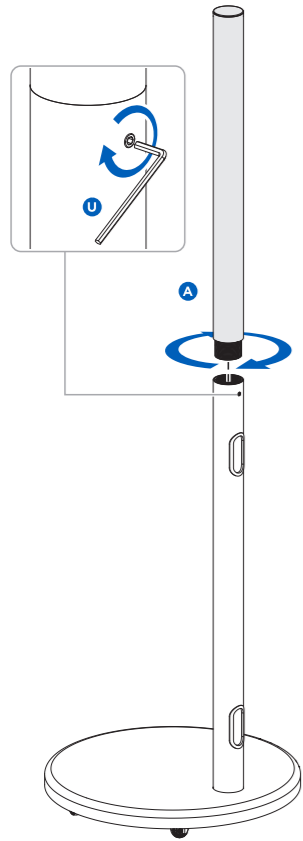


**안전**을 위해 2인 1조로 작업해 주세요.

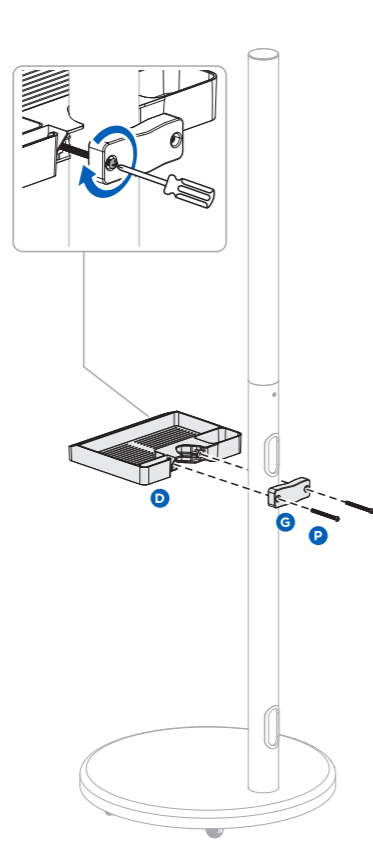
**2** O 스크루와 V 육각렌치를 이용하여 C 받침대와 B 하단 기둥을 연결해 주세요.



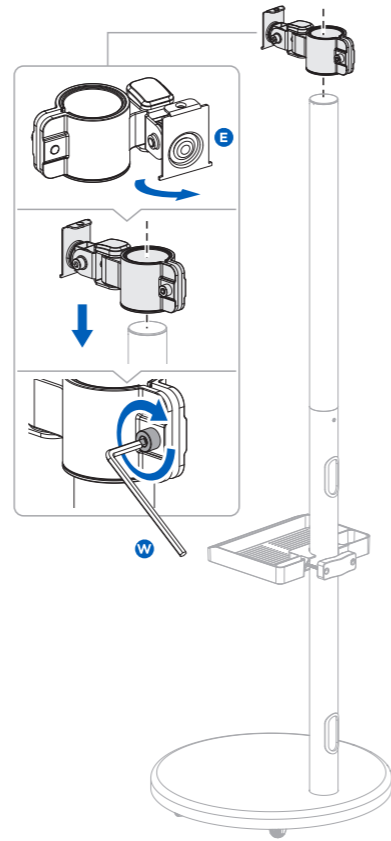
**3** A 상단 기둥을 연결하고 U 육각렌치로 조여주세요.



**4** D 트레이를 G 부속품과 P 스크루로 고정시켜주세요.

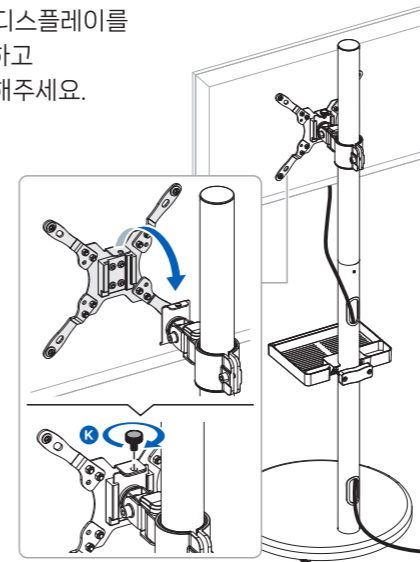


**5** 기둥 위로 E 부속품을 통과시켜 원하는 위치에서 W 육각렌치로 조여주세요.

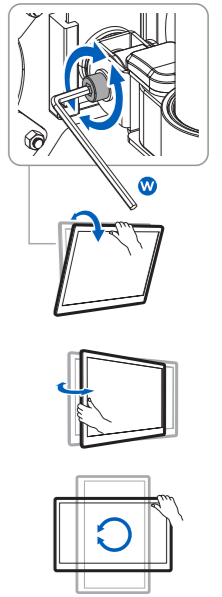


**안전**을 위해 2인 1조로 작업해 주세요.

**7** 브라켓을 연결한 디스플레이를 E 부속품에 체결하고 K 스크루로 고정해주세요.



**8** 디스플레이가 고정되지 않을 경우 W 육각렌치로 그림과 같이 조여주세요.



### 무상 서비스 안내

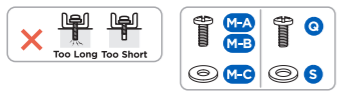
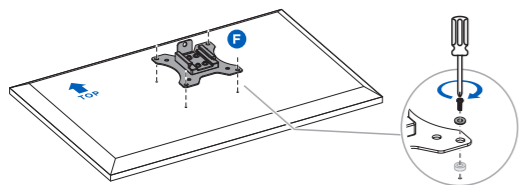
1. 품질보증기간 이내에 정상적인 사용 상태에서 발생한 고장(제품 보증기간 : 1년)

### 유상 서비스 안내

1. 품질보증 기간이 경과한 후 발생한 성능 불량 및 고장
2. 소비자 취급 부주의로 인한 고장, 손상, 파손, 충격, 가스
3. 당사의 서비스센터가 아닌 장소에서 제품의 구조, 성능 기능을 개조 또는 변조하여 발생한 고장
4. 천재지변(화재, 염해, 가스 피해, 풍수해, 낙뢰 등)에 의한 제품의 고장
5. 사용설명서에 기재된 사용방법과 주의사항을 지키지 않아 발생한 고장
6. 알파스캔 제품은 대한민국에서만 사용되며 해외로 가져갈 경우 서비스 대상에서 제외됩니다.
7. 제품 고장이 아닌데도 서비스를 요청하게 되면 서비스 요금을 받게 되므로 반드시 동봉된 사용설명서를 먼저 읽어주시기 바랍니다.

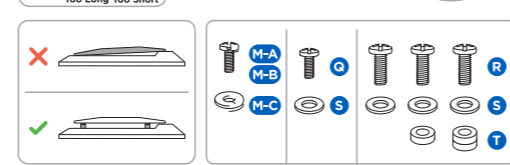
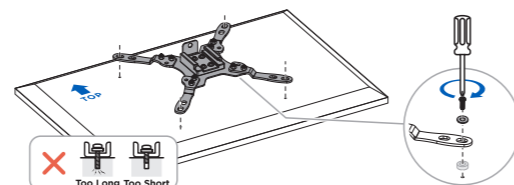
### 6-㉠. VESA : 75×75, 100×100

디스플레이에 F 브라켓을 그림과 같이 연결해 주세요.

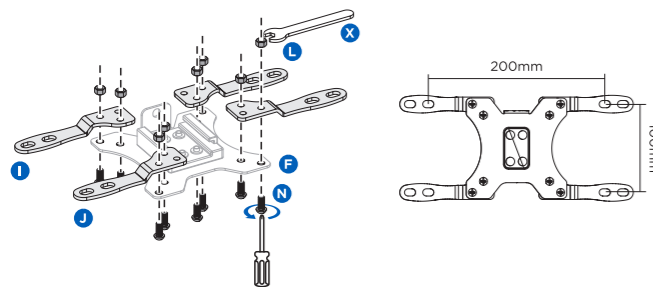


### 6-㉡. VESA : 200×100 또는 200×200

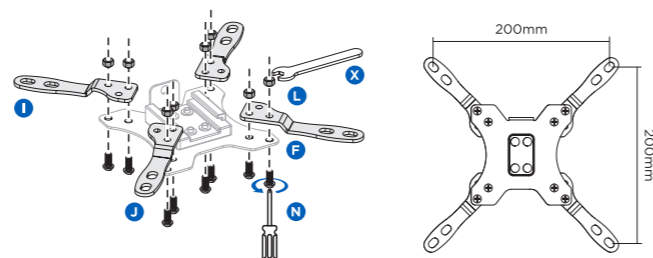
F 브라켓 연결 후 I, J 확장형 브라켓을 추가로 연결해 주세요.



### VESA : 200×100 ※ I, J 확장형 브라켓 연결 방법



### VESA : 200×200 ※ I, J 확장형 브라켓 연결 방법



### 제품 보증서

제품명	제조번호
성명	
주소	
구입일	년 월 일
구매처	

- 본 보증서는 재발행되지 않습니다.
- 본 보증서는 국내에서만 유효합니다.
- 제품을 사용하시는 동안에는 제품보증서와 구매영수증을 보관해 주시기 바랍니다.



www.alphascan.co.kr 상담 및 접수 : 1544-7734